

5321



Material
Stahl verzinkt, hell passiviert

Lastwert
Bis 150 / 170 kg

Auszug
Überauszug

Rastung
In geschlossener Position

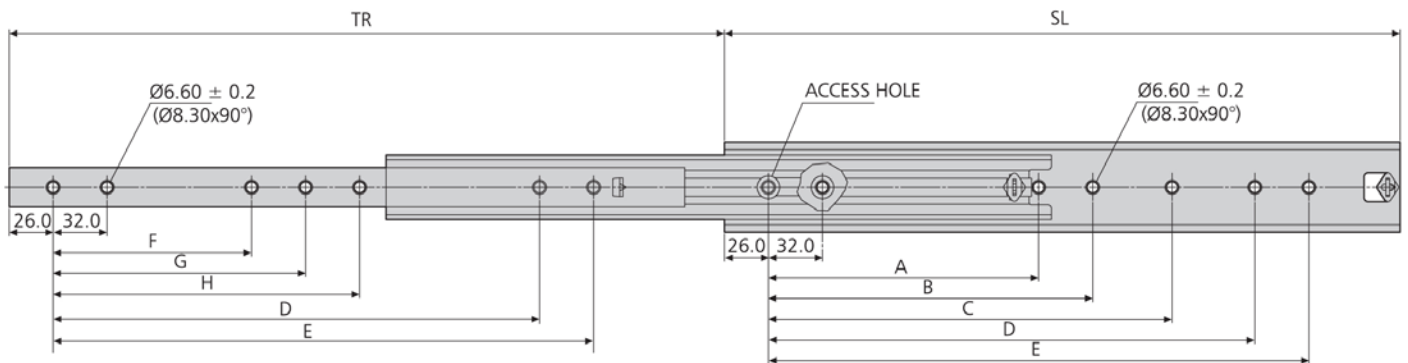
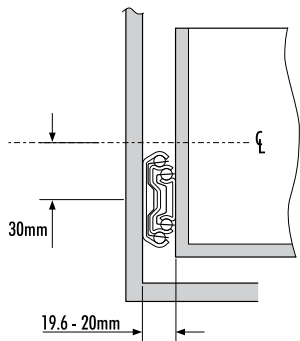
Profil
H = 53,1 mm, B = 19,1 mm

Beschreibung

- Optionale Winkelzubehörsätze für diverse Montagemöglichkeiten
- Optionale Gehäuse Montagewinkel

Hinweise

- Empfohlene Befestigung: M5 Senkkopfschraube / Euro-Senkkopfschraube 6 mm
- Nur Vertikalmontage
- Falls nicht anders angegeben, sind die genannten Tragkräfte die maximal erreichbaren, bei einem Paar seitlich montierten Führungen mit 450 mm Schienenabstand.



5321	SL mm	TR mm	A mm	B mm	C mm	D mm	E mm	F mm	G mm	H mm	W kg	L 10.000 kg	L 80.000 kg
DZ5321-0030	300	323,5	-	-	-	192	224	-	-	-	1,78	130	120
DZ5321-0035	350	373,5	-	-	-	224	256	-	-	-	2,04	140	120
DZ5321-0040	400	423,5	-	160	192	288	320	128	160	-	2,34	150	130
DZ5321-0045	450	473,5	-	160	192	320	352	128	160	-	2,64	160	140
DZ5321-0050	500	523,5	-	192	224	384	416	160	192	-	2,94	170	150
DZ5321-0055	550	573,5	-	192	224	416	448	160	192	-	3,25	160	140
DZ5321-0060	600	623,5	-	256	288	480	512	192	256	-	3,55	150	120
DZ5321-A070	700	723,5	288	320	544	576	608	256	288	544	4,16	130	110
DZ5321-A080	790	803,5	-	352	384	672	704	320	352	384	4,72	100	100
DZ5321-A090	900	923,5	-	448	480	768	800	352	384	416	5,33	90	80
DZ5321-A100	1000	1023,5	448	480	512	864	896	448	480	-	5,87	80	70
DZ5321-A110	1100	1123,5	448	544	576	992	1024	448	480	512	6,39	70	60

Beschreibung

- Winkel zur Bodenmontage

Hinweise

- Empfohlene Befestigung: Holzschraube 4 mm/M4 Senkkopfschraube
- Max. Kopfhöhe 2.5 mm/Ø 9.6 mm
- Falls nicht anders angegeben, sind die genannten Tragkräfte die maximal erreichbaren, bei einem Paar seitlich montierten Führungen mit 450 mm Schienenabstand.

5321-60

Material

Stahl verzinkt, hell passiviert

Lastwert

Bis 120 kg

Auszug

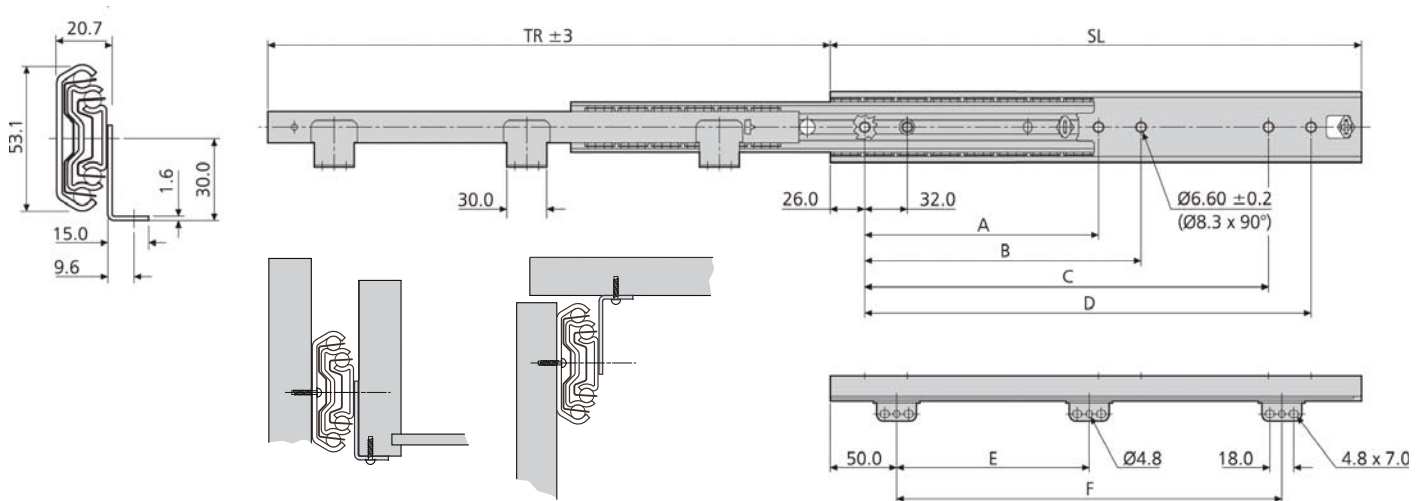
Übersauszug

Rastung

In geschlossener Position

Profil

H = 53,2 mm, B = 20,7 mm



5321-60	SL	TR	A	B	C	D	E	F	W	L
	mm	mm	mm	mm	mm	mm	mm	mm	kg	kg
DZ5321-6030	300,0	323,5	-	-	192	224	-	190	1,80	105
DZ5321-6035	350,0	373,5	-	-	224	256	-	240	2,12	110
DZ5321-6040	400,0	423,5	160	192	288	320	-	290	2,42	115
DZ5321-6045	450,0	473,5	160	192	320	352	-	340	2,73	120
DZ5321-6050	500,0	523,5	192	224	384	416	-	390	3,03	120
DZ5321-6055	550,0	573,5	192	224	416	448	250	440	3,37	120
DZ5321-6060	600,0	623,5	256	288	480	512	250	490	3,69	115
DZ5321-6070	700,0	723,5	288	320	576	608	250	590	4,29	107
DZ5321-6080	790,0	803,5	352	384	672	704	250	690	4,86	100

5321EC



Material
Stahl verzinkt, hell passiviert

Lastwert
Bis 100 kg

Auszug
Vollauszug

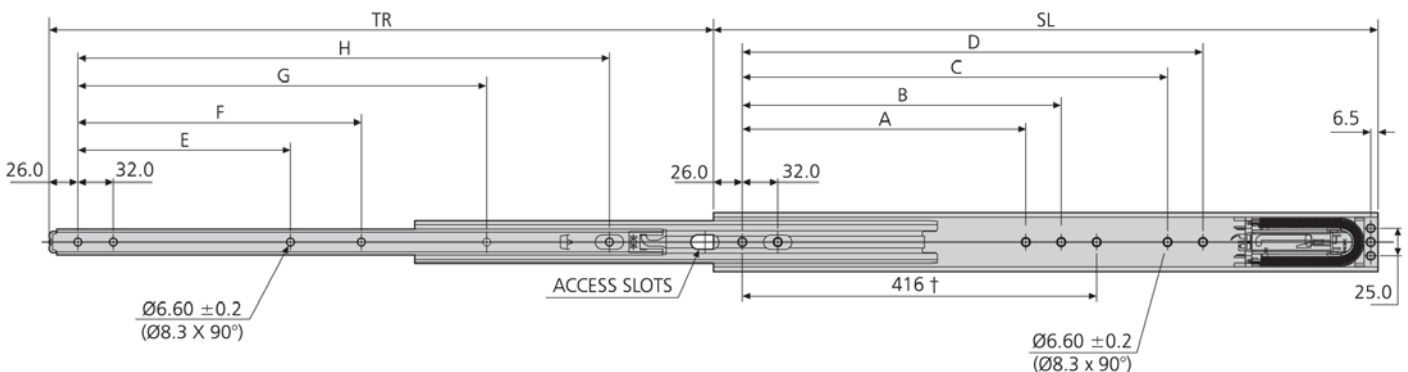
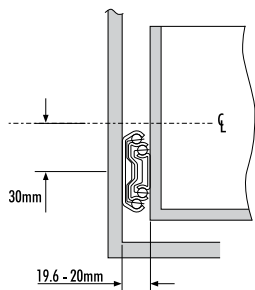
Profil
H = 53,1 mm, B = 19,1 mm

Beschreibung

- Gedämpfter Selbsteinzug
- Passend für Schubladenbreiten bis 1000 mm
- Auszugskraft 25 N ± 5 N
- Soft Close-Dämpfungssystem auf den letzten 45 mm vor der geschlossenen Position
- Optionale Winkelzubehörsätze für diverse Montagemöglichkeiten

Hinweise

- Empfohlene Befestigung: M5 Senkkopfschraube/Euro-Senkkopfschraube 6 mm
- Nur Vertikalmontage
- Wir empfehlen bei breiten Schubladen die Verwendung eines zentral angebrachten Ziehgriffs.
- Betriebsbereich 10°C - 40°C



5321EC	SL	TR	A	B	C	D	E	F	G	H	W	L (450 mm*)	L (1000 mm*)
	mm	mm	mm	mm	mm	mm	mm	mm	mm	mm	kg	kg	kg
DZ5321-0040EC	400	388	160	192	-	-	128	160	-	288	1,99	65	55
DZ5321-0045EC-A	450	450	160	192	256	-	128	160	-	320	2,27	65	55
DZ5321-0050EC	500	500	192	224	-	-	160	192	-	384	2,57	70	60
DZ5321-0055EC	550	550	192	224	320	352	160	192	-	416	2,87	85	72
DZ5321-0060EC	600	600	256	288	384	416	192	256	-	480	3,18	100	85
DZ5321-0070EC-A	700	700	288	320	448	480	256	288	512	576	3,79	100	85
DZ5321-0080EC-A	800	800	352	384	576	608	320	352	416	672	4,42	90	75

* Schubladenbreite

Beschreibung

- Selbsteinzug
- Einhalterung in geschlossener Position
- Optionale Gehäuse Montagewinkel

Hinweise

- Empfohlene Befestigung: M5 Senkkopfschraube/Euro-Senkkopfschraube 6 mm
- Nur Vertikalmontage
- Falls nicht anders angegeben, sind die genannten Tragkräfte die maximal erreichbaren, bei einem Paar seitlich montierten Führungen mit 450 mm Schienenabstand.

5321SC

Material

Stahl verzinkt, hell passiviert

Lastwert

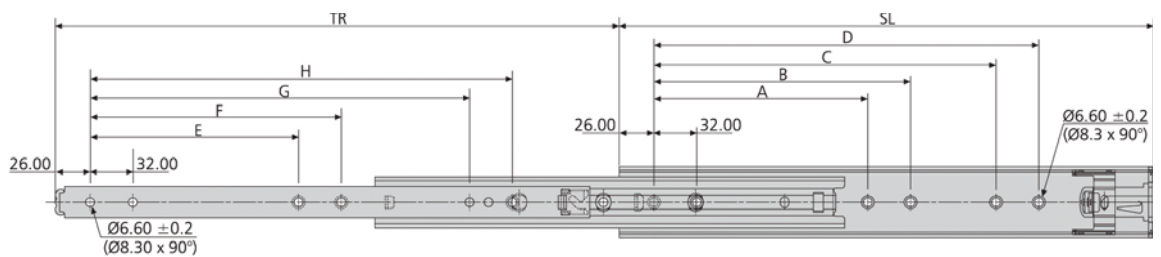
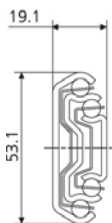
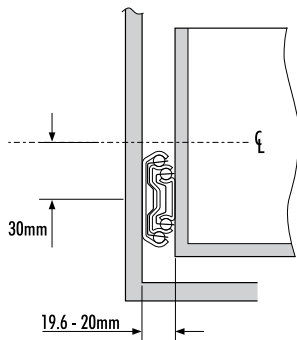
Bis 120 kg

Auszug

Übersauszug

Profil

H = 53,1 mm, B = 19,1 mm



5321SC	SL	TR	A	B	C	D	E	F	G	H	W	L
	mm	mm	mm	mm	mm	mm	mm	mm	mm	mm	kg	kg
DZ5321-0030SC	300	319	-	-	160	192	-	-	192	224	1,64	85
DZ5321-0035SC	350	369	-	-	224	256	-	-	224	256	1,96	90
DZ5321-0040SC	400	419	160	192	256	288	160	192	288	320	2,25	100
DZ5321-0045SC	450	469	192	224	320	352	192	224	352	384	2,57	110
DZ5321-0050SC	500	519	224	256	352	384	224	256	384	416	2,87	120
DZ5321-0055SC	550	569	224	256	416	448	224	256	448	480	3,17	110
DZ5321-0060SC	600	619	256	288	480	512	256	288	480	512	3,48	100
DZ5321-0070SC	700	719	320	352	544	576	320	352	576	608	4,10	70
DZ5321-0080SC	790	823	352	384	640	672	352	384	672	704	4,64	50

Beschreibung

- Ideal für Umgebungen, wo Baustahl korrodieren könnte

Hinweise

- Empfohlene Befestigung: M5 Senkkopfschraube / Euro-Senkkopfschraube 6 mm
- Nur Vertikalmontage
- Falls nicht anders angegeben, sind die genannten Tragkräfte die maximal erreichbaren, bei einem Paar seitlich montierten Führungen mit 450 mm Schienenabstand.

DS5321

Material

Hochwertiger Edelstahl

Lastwert

Bis 160 / 180 kg

Auszug

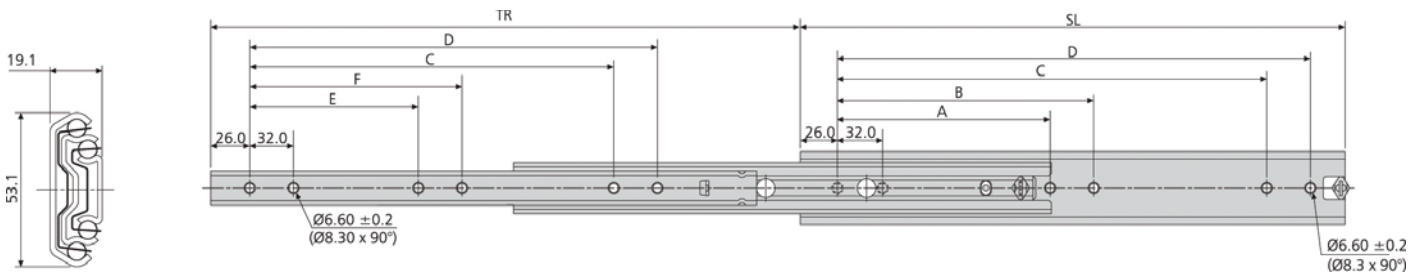
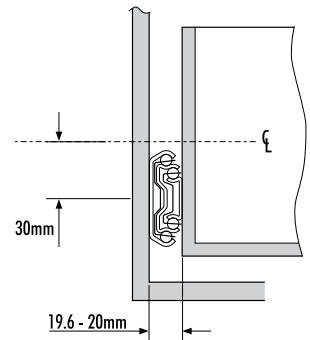
Übersauszug

Rastung

In geschlossener Position

Profil

H = 53,1 mm, B = 19,1 mm



5321	SL mm	TR mm	A mm	B mm	C mm	D mm	E mm	F mm	W kg	L 10.000 kg	L 80.000 kg
DS5321-0030	300	323,5	-	-	192	224	-	-	1,66	140	120
DS5321-0035	350	373,5	-	-	224	256	-	-	1,95	150	130
DS5321-0040	400	423,5	160	192	288	320	128	160	2,25	160	140
DS5321-0045	450	473,5	160	192	320	352	128	160	2,56	170	150
DS5321-0050	500	523,5	192	224	384	416	160	192	2,82	180	160
DS5321-0055	550	573,5	192	224	416	448	160	192	3,12	170	150
DS5321-0060	600	623,5	256	288	480	512	192	256	3,41	160	130
DS5321-0070	700	723,5	288	320	576	608	256	288	4,03	130	110
DS5321-0080	790	803,5	352	384	672	704	320	352	4,52	100	100