

## 2026



**Material**  
Stahlverzinkt, hell passiviert

**Lastwert**  
Bis 50 kg

**Auszug**  
Teilauszug

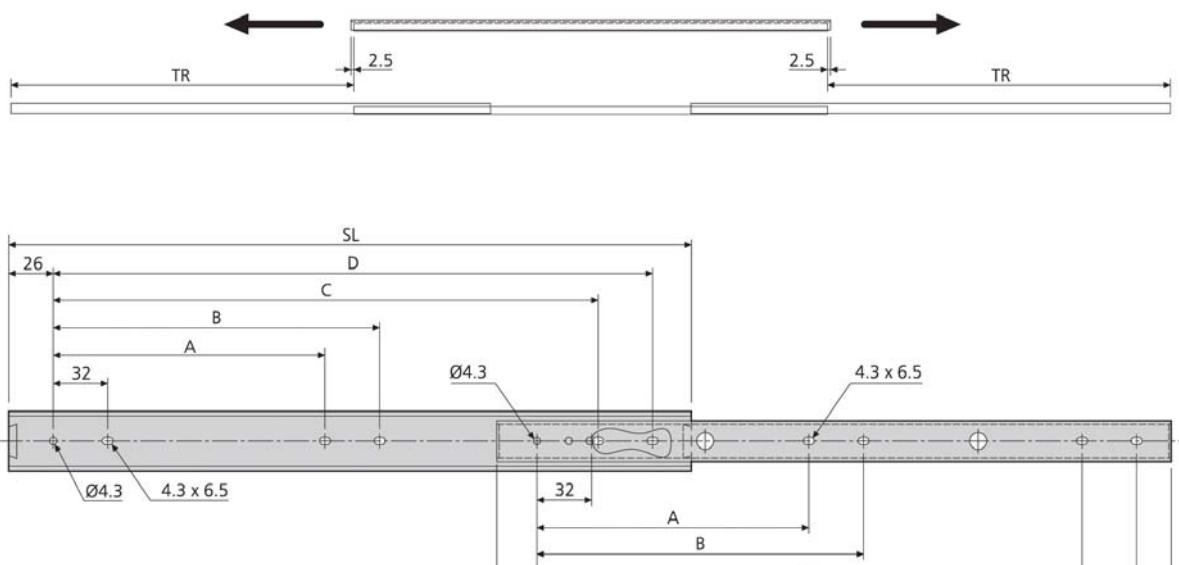
**Profil**  
H = 35,3 mm, B = 9,5 mm

### Beschreibung

- Auszug in beide Richtungen
- Aushalterung auf beiden Seiten

### Hinweise

- Empfohlene Befestigung:  
Schraube M4/Holzschraube 4 mm  
Max. Kopfhöhe: 2.5 mm/Ø 9.6 mm
- Falls nicht anders angegeben, sind die genannten Tragkräfte die maximal erreichbaren, bei einem Paar seitlich montierten Führungen mit 450 mm Schienenabstand.
- Wenn Schienen horizontal zu montieren (Flachmontage) sind, dann verringert sich der Lastwert auf ca. 25% des vertikalen Lastwertes.



2026	SL mm	TR mm	A mm	B mm	C mm	D mm	W kg	L kg
DZ2026-0030	300	211,3	128	160	224	256	0,56	50
DZ2026-0035	350	248,6	160	192	256	288	0,65	50
DZ2026-0040	400	285,9	192	224	320	352	0,74	45
DZ2026-0045	450	323,2	224	256	352	384	0,84	40
DZ2026-0050	500	360,5	256	288	416	448	0,94	40
DZ2026-0055	550	397,8	256	288	480	512	1,03	35
DZ2026-0060	600	435,1	288	320	512	544	1,13	35
DZ2026-0065	650	472,4	288	320	576	608	1,21	30
DZ2026-0070	700	509,7	320	352	608	640	1,32	30