

0301



Material
Stahl verzinkt, hell passiviert

Lastwert
Bis 70 kg

Auszug
Überauszug

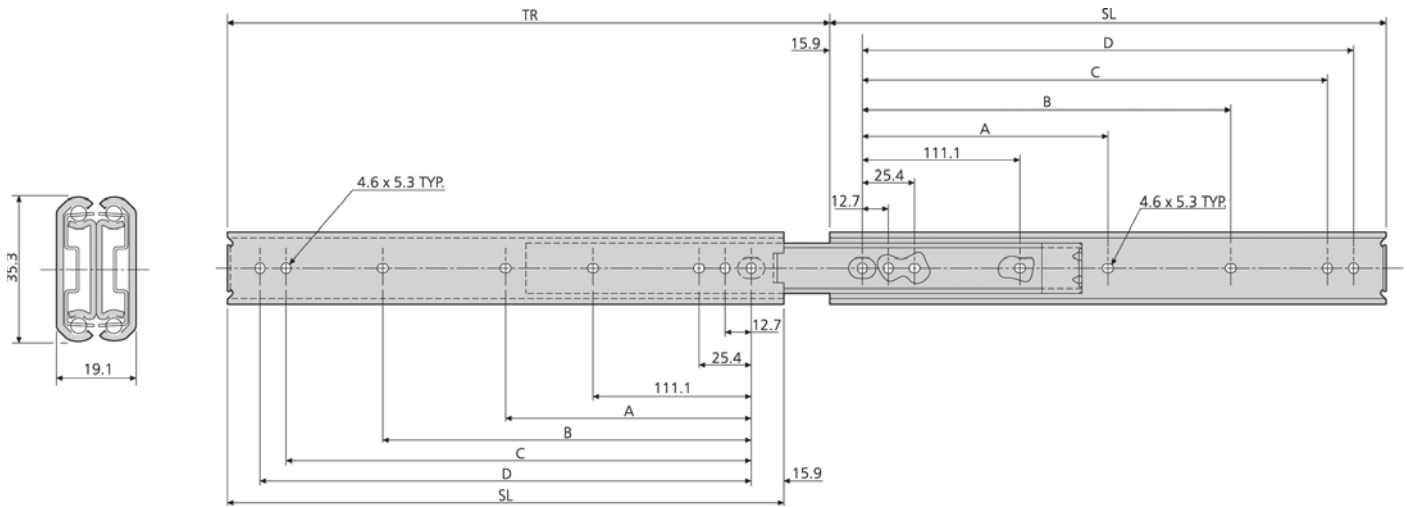
Profil
H = 35,3 mm, B = 19,1 mm

Beschreibung

- Optionale Gehäuse Montagewinkel
- Geringe Höhe - nur 35,3 mm

Hinweise

- Empfohlene Befestigung: Schraube M4
- Max. Kopfhöhe 2.5 mm/Ø 9.6 mm
- Falls nicht anders angegeben, sind die genannten Tragkräfte die maximal erreichbaren, bei einem Paar seitlich montierten Führungen mit 450 mm Schienenabstand.



0301	SL mm	TR mm	A mm	B mm	C mm	D mm	W kg	L kg
DZ0301-0012	305	327	-	149,2	260,3	273,0	1,38	70
DZ0301-0014	356	378	-	200,0	311,1	323,8	1,63	67
DZ0301-0016	406	429	-	250,8	361,9	374,6	1,87	65
DZ0301-0018	457	480	212,7	301,6	412,7	425,4	2,10	63
DZ0301-0020	508	530	238,1	352,4	463,5	476,2	2,35	60
DZ0301-0022	559	581	263,5	403,2	514,3	527,0	2,60	55
DZ0301-0024	610	632	288,9	454,0	565,1	577,8	2,77	50
DZ0301-0026	660	683	314,3	504,8	615,9	628,6	2,55	45
DZ0301-0028	711	734	339,7	555,6	666,7	679,4	3,22	40