

Beschreibung

- Auszug in beide Richtungen
- Rastung in Mittelposition
- Angebrachte Auflagelaschen
- Befestigungsteile inbegriffen

Hinweise

- Empfohlene Befestigung:
Schraube M4/Holzschraube 4 mm
Max. Kopfhöhe: 2.5 mm/Ø 9.6 mm
- Nur Vertikalmontage
- Falls nicht anders angegeben, sind die genannten Tragkräfte die maximal erreichbaren, bei einem Paar seitlich montierten Führungen mit 450 mm Schienenabstand.

2002

Material

Stahlverzinkt, hell passiviert

Lastwert

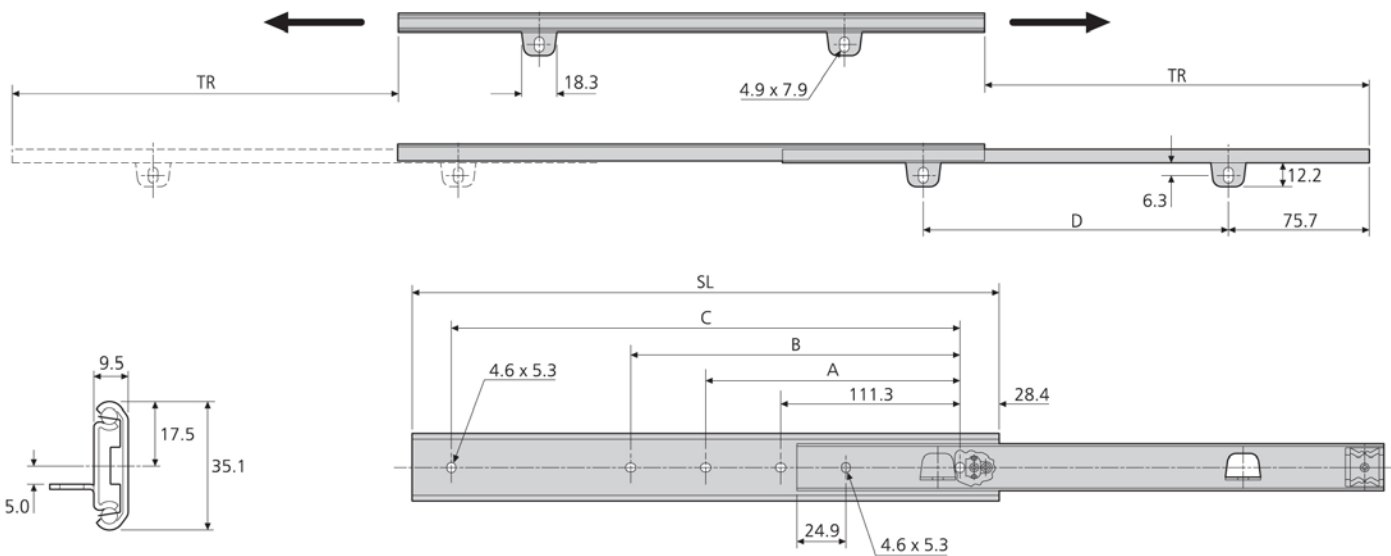
Bis 35 kg

Auszug

Teilauszug

Profil

H = 35,1 mm, B = 9,5 mm



DZ2002	SL mm	TR mm	A mm	B mm	C mm	D mm	W kg	L kg
DZ2002-0012-2	305	221,5	-	136,7	247,7	153,4	0,59	35
DZ2002-0014-2	356	272,3	-	187,5	298,5	204,2	0,69	35
DZ2002-0016-2	406	297,7	-	238,3	349,3	255,0	0,78	35
DZ2002-0018-2	457	323,1	200,2	289,1	400,1	305,8	0,89	35
DZ2002-0020-2	508	373,9	225,6	339,9	450,9	356,6	1,00	32
DZ2002-0022-2	558	399,3	251,0	390,7	501,7	407,4	1,08	31
DZ2002-0024-2	610	424,7	276,4	441,5	552,5	458,2	1,19	29
DZ2002-0026-2	660	475,5	301,8	492,3	603,3	509,0	1,28	27
DZ2002-0028-2	711	500,9	327,2	543,1	654,1	559,8	1,38	24