

## 5517-50



**Material**  
Stahl verzinkt, hell passiviert

**Lastwert**  
Bis 55 kg

**Auszug**  
Überauszug

**Rastung**  
In geschlossener Position

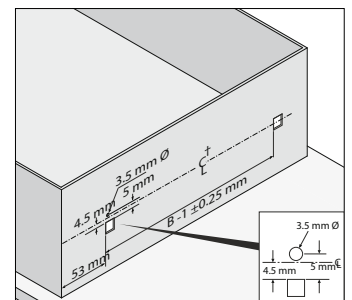
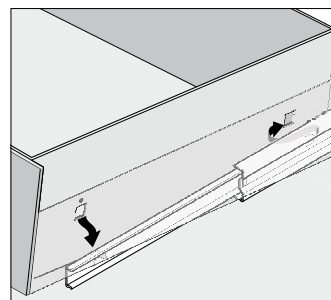
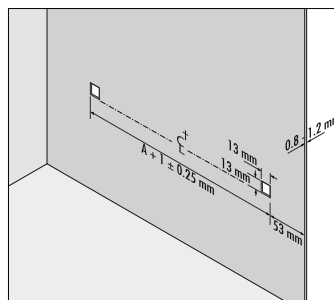
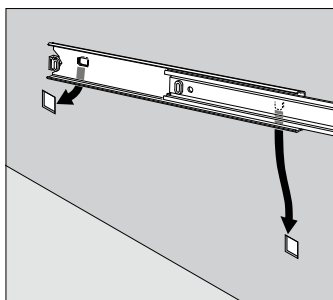
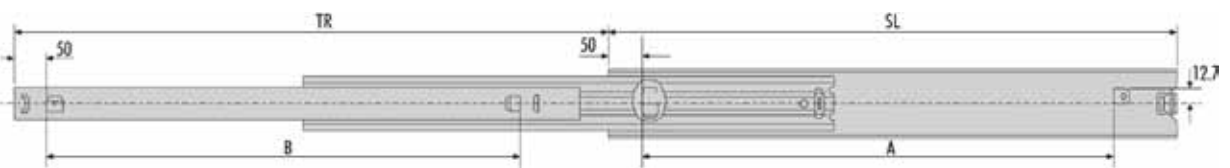
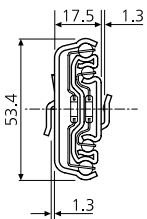
**Profil**  
H = 53,5 mm, B = 17,5 mm

### Beschreibung

- Bajonettmontage

### Hinweise

- Bajonettmontage für Metallschränke und Chassiswände mit 0,8-1,2 mm Dicke
- Nur Vertikalmontage
- Falls nicht anders angegeben, sind die genannten Tragkräfte die maximal erreichbaren, bei einem Paar seitlich montierten Führungen mit 450 mm Schienenabstand.



5517-50	SL mm	TR mm	A mm	B mm	W kg	L kg
DZ5517-5035	350	374	250	250	1,79	51
DZ5517-5040	400	424	300	300	2,07	53
DZ5517-5045	450	473	350	350	2,33	55
DZ5517-5050	500	522	400	400	2,61	55
DZ5517-5055	550	571	450	450	2,89	55
DZ5517-5060	600	620	500	500	3,16	53
DZ5517-5070	700	731	600	600	3,69	50