



## 0201

**Material**  
Stahl verzinkt, hell passiviert

**Lastwert**  
Bis 50 kg

**Auszug**  
Teilauszug

**Rastung**  
Keine

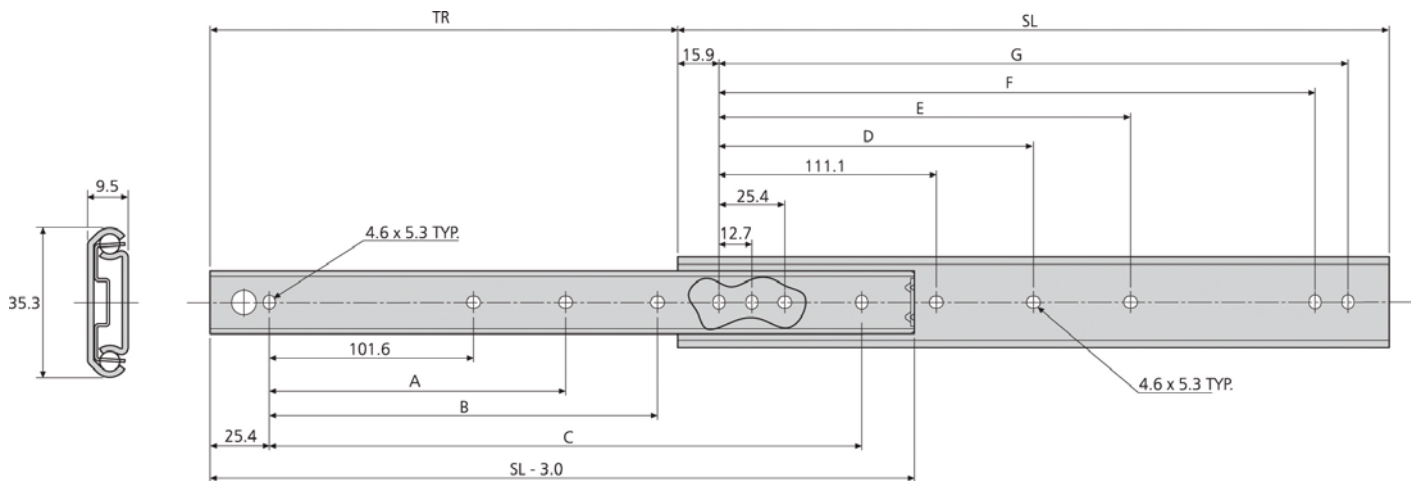
**Profil**  
H = 35,3 mm, B = 9,5 mm

### Beschreibung

- Einfache, zweiteilige Schiene
- Optionale Gehäuse- Montagewinkel

### Hinweise

- Empfohlene Befestigung: Schraube M4
- Max. Kopfhöhe: 2.5 mm/Ø 9.6 mm
- Falls nicht anders angegeben, sind die genannten Tragkräfte die maximal erreichbaren, bei einem Paar seitlich montierten Führungen mit 450 mm Schienenabstand.



0201	SL mm	TR mm	A mm	B mm	C mm	D mm	E mm	F mm	G mm	W kg	L kg
DZ0201-0012	305	227	-	152,4	254,0	-	149,2	260,3	273,0	0,64	50
DZ0201-0014	356	277	-	203,2	304,8	-	200,0	311,1	323,8	0,73	50
DZ0201-0016	406	302	-	254,0	355,6	-	250,8	361,9	374,6	0,83	45
DZ0201-0018	457	328	203,2	304,8	406,4	212,7	301,6	412,7	425,4	0,94	45
DZ0201-0020	508	379	228,6	355,6	457,2	238,1	352,4	463,5	476,2	0,97	40
DZ0201-0022	559	405	254,0	406,4	508,0	263,5	403,2	514,3	527,0	1,07	40
DZ0201-0024	610	429	279,4	457,2	558,8	288,9	454,0	565,1	577,8	1,17	35
DZ0201-0026	660	481	304,8	508,0	609,6	314,3	504,8	615,9	628,6	1,26	30
DZ0201-0028	711	506	330,2	558,8	660,4	339,7	555,6	666,8	679,4	1,45	30